

NDC-36-SG

PRÉSENTOIR RÉFRIGÉRÉ À VITRES CARRÉES

Idéal pour les restaurants, cafés et boulangeries

NEW AIR
REFRIGERATION



CARACTÉRISTIQUES

Éclairage DEL en haut et sous chaque étagère



Verre trempé double

Portes coulissantes

Acier inoxydable brossé noir

2 ajustable étagères en verre



4 roues et 2 pieds avant

Vitre frontale chauffante

✓ Dégivrage automatique

✓ Contrôleur numérique et écran DEL

✓ Bouton ON / OFF

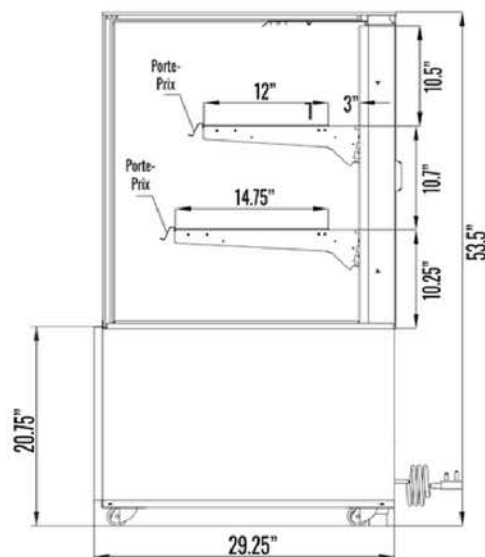
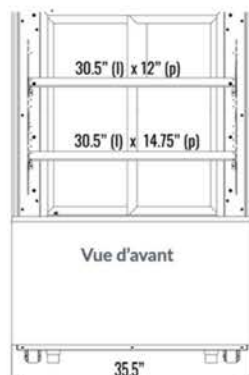


SPÉCIFICATIONS

Capacité (pi ³)	14.7
Capacité (litres)	417
Dimensions extérieures (po)	35.5" (l) x 29.25" (p) x 53.5" (h)
Dimensions intérieures (po)	30.5" (l) x 26.25" (p) x 31.5" (h)
Dimensions de l'emballage (po)	36.5" (l) x 32.25" (p) x 57.5" (h)
Poids net (kg / lb) / brut (lb)	507 / 585
Portes	2
Étagères ajustables	2
Dimensions des étagères (po)	30.5" (l) x 12" (p) (haut) 30.5" (l) x 14.75" (p) (bas)
Capacité des étagères (po)	22
Roulettes	4 (dont 2 avec freins)
Pieds de support avant	2
Température (°C)	(2°C) - (5°C)
Température ambiante	≤ 27°C
Humidité ambiante	≤ 60%
Réfrigérant (sans CFC)	R290
Puissance (W)	650
Voltage (V)	115V / 60Hz / 1
Ampérage (A)	7.6
Type de prise	NEMA 5-15P



NEMA 5-15P



NEW AIR

*La conception et les spécifications peuvent changer sans préavis pour améliorer le produit

SERVICE CLIENT



1-800-567-3620



NEWAIRREFRIGERATION.CA

