

NGF-122-H

CONGÉLATEUR À PORTES VITRÉES AVEC ENSEIGNE

Idéal pour les dépanneurs, les épiceries et les cafés

NEW AIR
REFRIGERATION



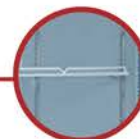
CARACTÉRISTIQUES

Contrôle numérique de la température



Verre trempé triple vitrage

8 étagères ajustables



Éclairage DEL intérieur et panneau
extérieur éclairé



Porte à fermeture automatique avec
serrure intégrée



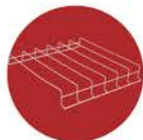
CARACTÉRISTIQUE OPTIONNELLES



Canaux d'étiquettes de prix



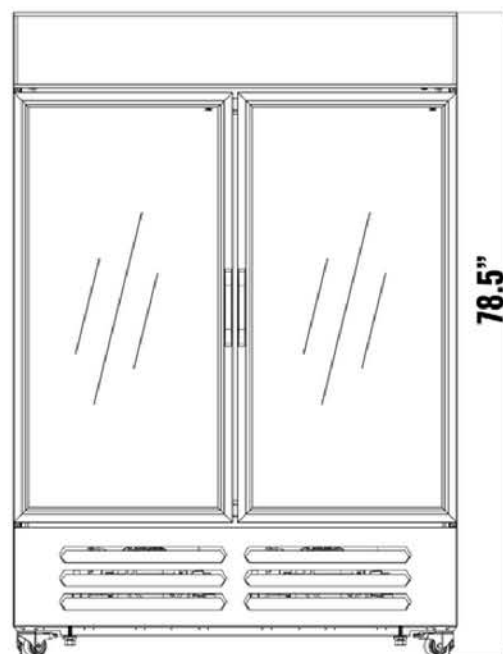
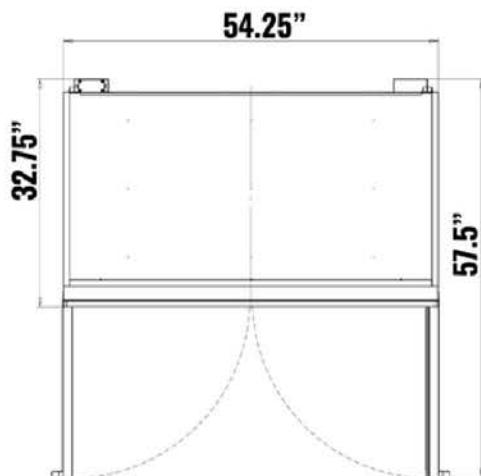
Emballage en vinyle



Séparateurs de boissons

SPÉCIFICATIONS

Capacité (pi³)	38
Capacité (litres)	1073
Dimensions extérieures (po)	54.25" (l) x 33" (p) x 78.5" (h)
Dimensions intérieures (po)	49.5" (l) x 25.5" (p) x 57.75" (h)
Dimensions de l'emballage (po)	46.5" (l) x 37.75" (p) x 81.75" (h)
Poids net (kg / lb)	227 / 500
Roulettes	4
Étagères ajustables	8
Dimensions des étagères (po)	24" (l) x 21.5" (p) / shelf
Température (°C)	(-18°C) - (-22°C)
Température ambiante	≤ 25°C
Humidité ambiante	≤ 60%
Réfrigérant (sans CFC)	R290
Ampérage (A)	12.5
Voltage (V)	115V / 60Hz
Type de prise	NEMA 5-20P



NEMA 5-20P



Intertek



NEW AIR

*La conception et les spécifications peuvent changer sans préavis pour améliorer le produit

SERVICE CLIENT



1-800-567-3620



NEWAIRREFRIGERATION.CA

