

NGR-17-77H

MARCHANDISEUR À PORTE VITRÉE SANS ENSEIGNE

Idéal pour les cafés, épicerie et dépanneurs



NEW AIR
REFRIGERATION



CARACTÉRISTIQUES

Éclairage intérieur latéral DEL



Intérieur et extérieur noirs

Etagères ajustables et amovibles avec revêtement époxy



Porte en verre trempé double Low-E (économe en énergie et à faible émissivité)

Porte à fermeture automatique avec serrure



Roulettes et pieds stabilisateurs

Contrôle mécanique de la température

Coins supérieurs arrondis

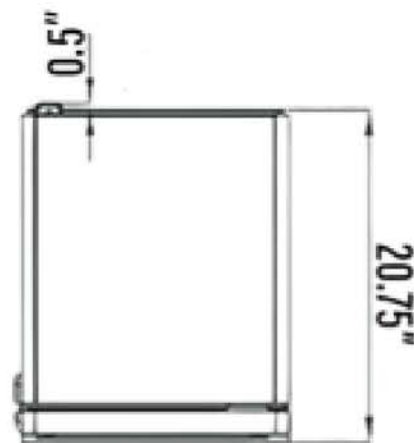
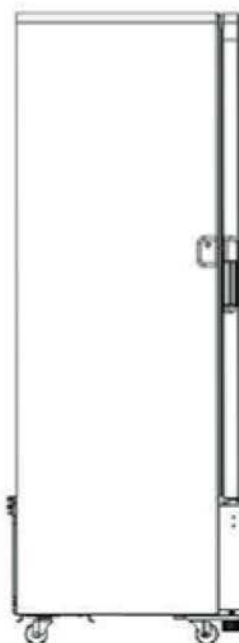
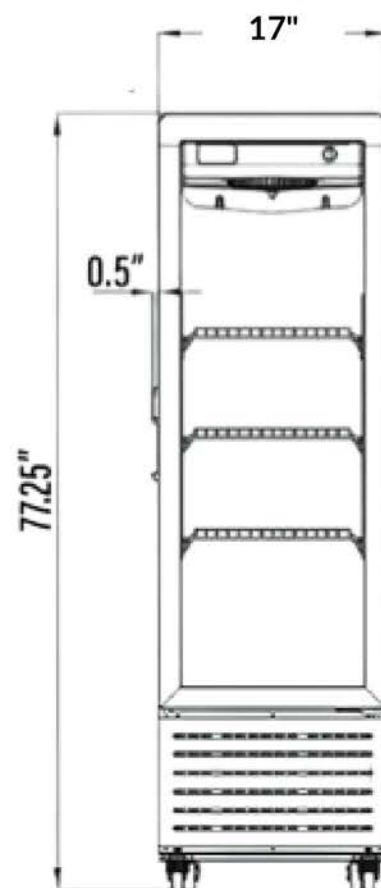
CARACTÉRISTIQUE OPTIONNELLE



Étagères supplémentaires

SPÉCIFICATIONS

Capacité (pi³)	7.6
Capacité (litres)	217
Dimensions extérieures (po)	18" (l) x 20.75" (p) x 77.25" (h)
Dimensions intérieures (po)	13.5" (l) x 16.25" (p) x 57" (h)
Dimensions de l'emballage (po)	19.75" (l) x 23" (p) x 79.25" (h)
Poids net (kg / lb)	50 / 110
Portes	1
Roulettes	4
Pieds stabilisateurs	4
Étagères ajustables	5
Dimensions des étagères (po)	12.5" (l) x 14" (p)
Température	(0°C) - (10°C)
Réfrigérant (sans CFC)	R600a
Ampérage (A)	1.7 A
Voltage (V)	115V / 60Hz
Type de prise	NEMA 5-15P



NEW AIR

*La conception et les spécifications peuvent changer sans préavis pour améliorer le produit

SERVICE CLIENT



1-800-567-3620



NEWAIRREFRIGERATION.CA

