

NIF-50-FG

CONGÉLATEURS À CRÈME GLACÉE À VITRES HORIZONTALES

Idéal pour les dépanneurs, les glaciers et les supermarchés

NEW AIR
REFRIGERATION



CARACTÉRISTIQUES

4 paniers grillagés recouverts d'époxy



Portes coulissantes en verre



Affichage de la température en façade
et thermostat manuel



Serrure intégrée

Roulettes

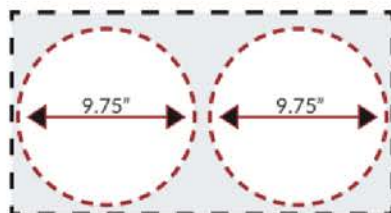


Dégivrage manuel



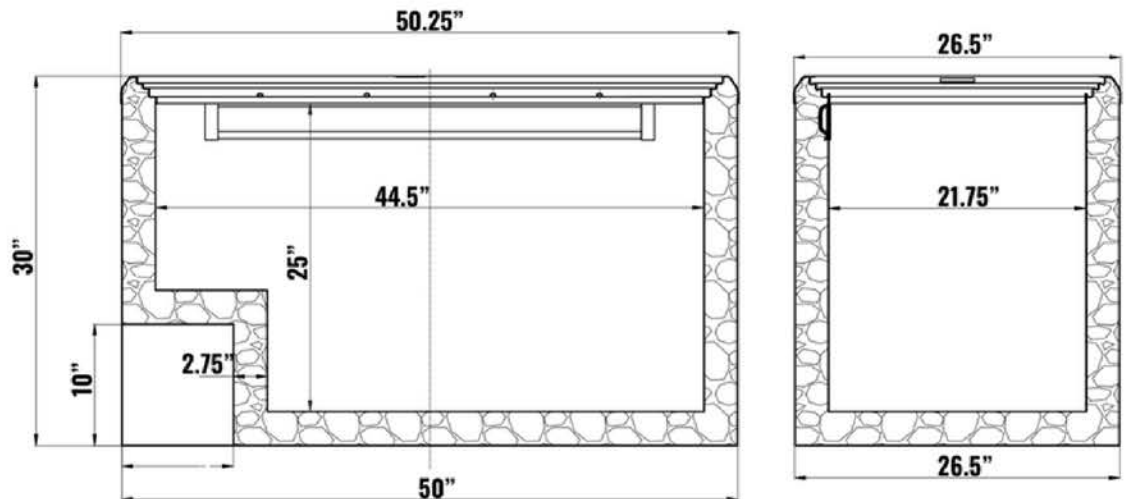
x4

**Chaque panier contient 2
contenants de crème glacée



SPÉCIFICATIONS

Capacité (pi³)	12.9
Capacité (litres)	365
Dimensions extérieures (po)	50" (l) x 26.5" (p) x 32.75" (h)
Dimensions intérieures (po)	44" (l) x 21" (p) x 25.5" (h)
Dimensions de l'emballage (po)	52" (l) x 30.75" (p) x 34.25" (h)
Poids net (kg / lb)	222
Portes	2
Paniers	4
Dimensions du panier (po)	10" (l) x 20" (p) x 9.5" (h)
Roulettes	4
Température (°C)	(-18°C) to (-22°C)
Réfrigérant (sans CFC)	R290
Ampérage (A)	2.3
Voltage (V)	115V / 60Hz
Type de prise	NEMA 5-15P



NEMA 5-15P



NEW AIR

*La conception et les spécifications peuvent changer sans préavis pour améliorer le produit

SERVICE CLIENT



1-800-567-3620



NEWAIRREFRIGERATION.CA

