

SÉRIE PREMIUM

NOM-36-HTS

PRÉSENTOIRS CHAUFFANTS LIBRE-SERVICE - PROFIL MOYEN

Idéal pour les restaurants, cafés, dépanneurs et supermarchés

NEW AIR
REFRIGERATION



CARACTÉRISTIQUES

Rideau de nuit standard



Éclairage DEL aux tons chauds sur le dessus de l'unité et sous chaque étagère

La température de chaque étagère est contrôlée indépendamment

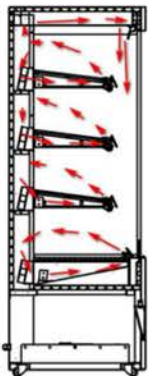


Extérieur en acier inoxydable noir brossé

Contrôle numérique de la température avec interrupteur séparé



4 roues robustes avec deux pieds de support à l'avant

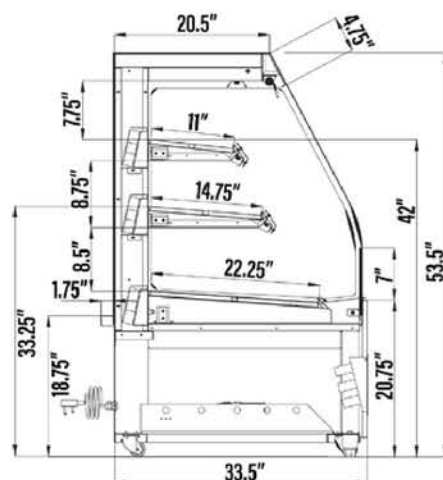
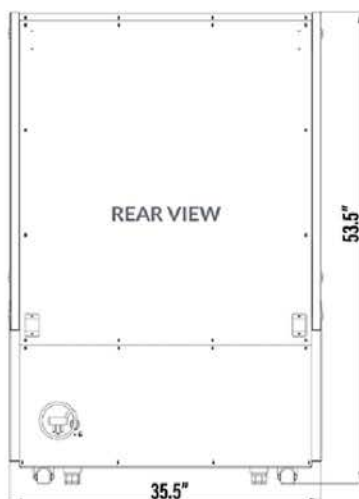
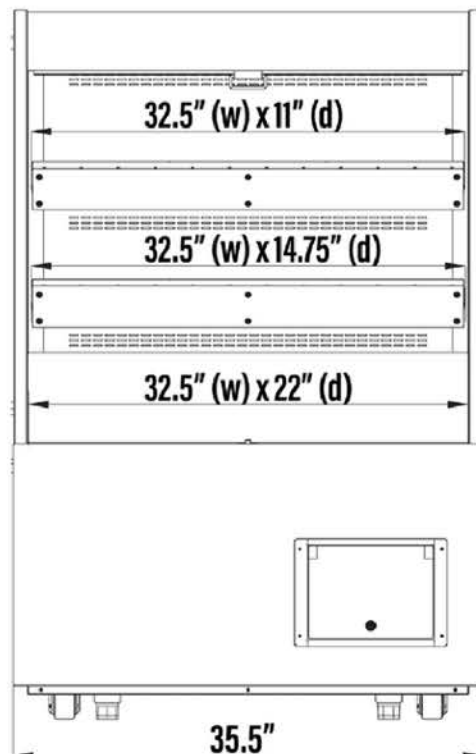


CIRCULATION DE L'AIR : L'air chaud circule autour de chaque surface d'étagère pour garder les produits au chaud.

Ces appareils sont conçus pour conserver les aliments précuits à une température de 65° C à 71° C (149° F à 160° F).

SPÉCIFICATIONS

| | | |
|--------------------------------|--|-------------------|
| Capacité (pi³) | 6.04 | |
| Capacité (litres) | 171 | |
| Dimensions extérieure (po) | 36" (l) x 35" (p) x 53.5" (h) | |
| Dimensions intérieures (po) | 33.25" (l) x 23" (p) x 28" (h) | |
| Dimensions de l'emballage (po) | 38" (l) x 39" (p) x 57" (h) | |
| Poids net (kg / lb) | 125 / 276 | |
| Rideau de nuit | Oui | |
| Roulettes | 4 | |
| Pied de support avant | 2 | |
| Étagères | 2 | |
| Dimensions des étagères (po) | 32.5" (l) x 11" (p) (haut) 32.5" (l) x 14.75" (p) (middle) 32.5" (l) x 22" (p) (bas) | |
| Capacité des étagères (lb) | 80 | |
| Température | (65°C) - (71°C) | |
| Voltage | 208V / 60Hz / 1PH | 240V / 60Hz / 1PH |
| Ampérage (A) | 13.70 | 15.83 |
| Type de prise | NEMA 6-30P | |



NEMA 6-30P



NEW AIR

*La conception et les spécifications peuvent changer sans préavis pour améliorer le produit

SERVICE CLIENT



1-800-567-3620



NEWAIRREFRIGERATION.CA

