

SÉRIE PREMIUM

# NOM-39-HT

## MARCHANDISEUR VERTICAL LIBRE-SERVICE

Idéal pour les cafés, les dépanneurs et les supermarchés

**NEW AIR**  
REFRIGERATION



### CARACTÉRISTIQUES

Rideau de nuit rabattable



Éclairage DEL aux tons chauds sur le dessus de l'unité et sous l'étagère

Température de chaque étagère contrôlée indépendamment

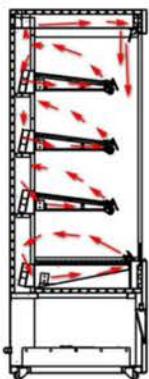


Pare-chocs avant et poignée pour accéder au panneau de commande



Extérieur en acier inoxydable

4 roulettes et 2 pieds avant



**CIRCULATION DE L'AIR :** L'air chaud circule autour de chaque surface d'étagère pour garder les produits au chaud.

Ces appareils sont conçus pour conserver les aliments précuits à une température de 65° C à 71° C (149° F à 160° F).

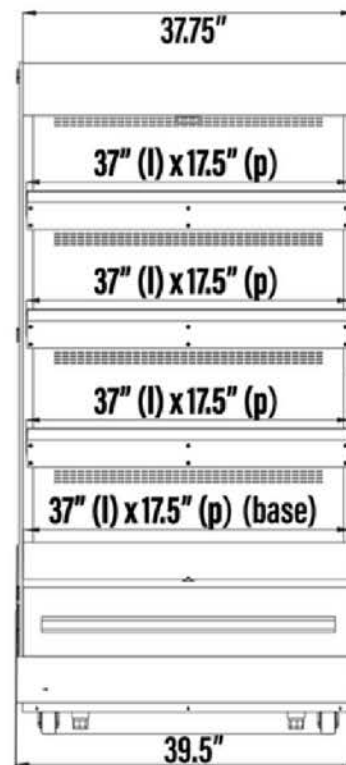
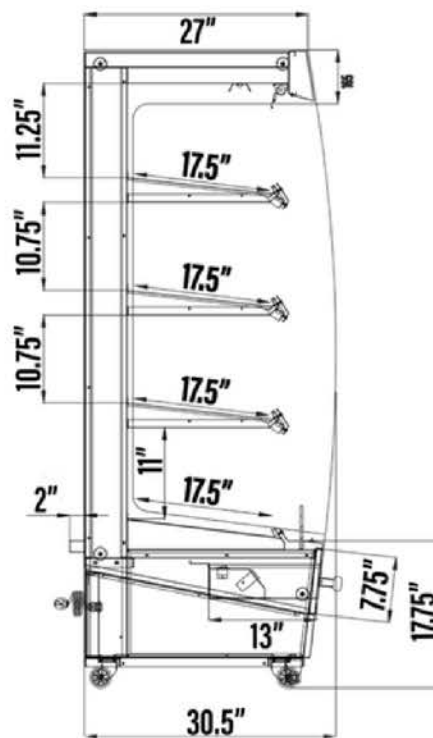


✓ Intérieur du panneau de commande : contrôle numérique séparé de la température et interrupteurs d'éclairage dans le tiroir inférieur



# SPÉCIFICATIONS

Capacité (pi <sup>3</sup> )	15.5	
Capacité (litres)	439	
Dimensions extérieure (po)	39" (l) x 30.5" (p) x 77" (h)	
Dimensions intérieures (po)	38" (l) x 21" (p) x 53" (h)	
Dimensions de l'emballage (po)	41.25" (l) x 32.75" (p) x 80.25" (h)	
Poids net / brut (lb)	437 / 584	
Étagères	3 + base	
Dimension de l'étagère (po)s	37" (l) x 17.5" (p) / par étagère 37" (l) x 17.5" (p) (base)	
Front Stability Legs	2	
Night Curtain	Oui	
Roulettes	4	
Température	(65°C) - (71°C)	
Réfrigérant (sans CFC)	R290	
Voltage	208V / 60Hz / 1PH	240V / 60Hz / 1PH
Ampérage (A)	17.11	20
Type de prise	NEMA 6-30P	



NEMA 6-30P



**NEW AIR**

\*La conception et les spécifications peuvent changer sans préavis pour améliorer le produit

SERVICE CLIENT



1-800-567-3620



NEWAIRREFRIGERATION.CA

