

NPT-060-SA

TABLES DE PRÉPARATION RÉFRIGÉRÉES À SALAD

NEW AIR
REFRIGERATION



Idéal pour les restaurants, les cafétérias et les espaces de transformation des aliments



CARACTÉRISTIQUES

Plats de 1 / 3 en plastique transparent incluses



Planche à découper de 14.5" de profondeur incluse



Résistance supérieure à la poussière, condenseur de haute qualité

Porte à fermeture automatique à 60° avec fonction de maintien ouvert

Intérieur et extérieur en acier inoxydable, sols intérieurs scellés

Étagères robustes ajustables



Livré sur roulettes

Couvercles isolés

Contrôleur numérique avec interrupteur marche / arrêt



CAPACITÉ DES PLATS

1/6	1/6	1/6	1/6	1/6	1/6	1/6	1/6
1/6	1/6	1/6	1/6	1/6	1/6	1/6	1/6

CARACTÉRISTIQUE OPTIONNELLE



Étagères supplémentaires

SPÉCIFICATIONS

*Planche à découper non incluse dans les mesures

Capacité (pi ³)	14.33
Capacité (litres)	405.78
Dimensions extérieures (po)	60.25" (l) x 31.5" (p) x 43.75" (h)
Dimensions intérieures (po)	57" (l) x 20" (p) x 23" (h)
Dimensions de l'emballage (po)	64.25" (l) x 35.75" (p) x 48.25" (h)
Poids net (kg / lb)	275
Portes	2
Étagères ajustables	2
Capacité de plats	16 x plats 1 / 6 (6" deep)
Roulettes	4
Température (°C)	(0°C) - (5°C)
Humidité ambiante	≤ 55%
Température ambiante	≤ 30°C
Réfrigérant (sans CFC)	R290
Voltage (V)	115V / 60Hz
Ampérage (A)	2.4
Puissance d'entrée (W)	280W
Type de prise	NEMA 5-15P

 THORINOX

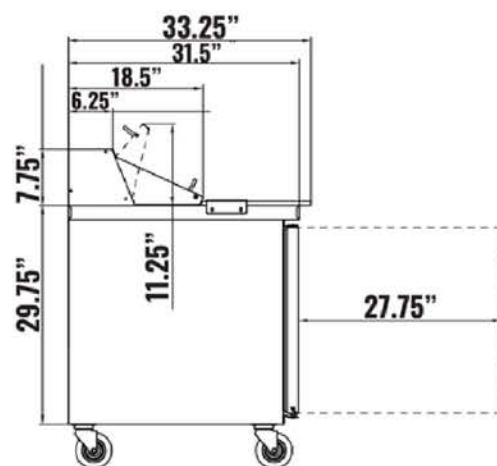
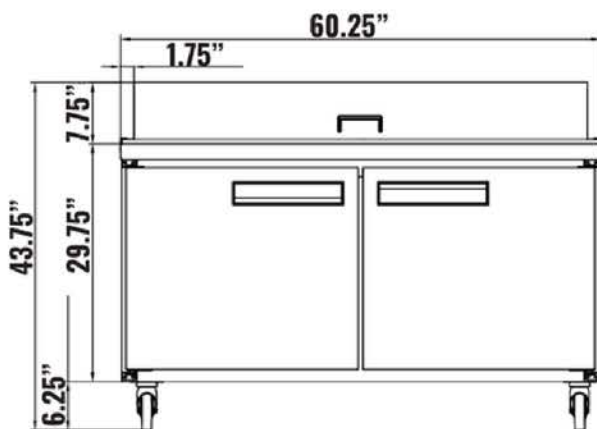


DOUBLE OVERSHELF WITH ADJUSTABLE MIDDLE SHELF

Double overshelf can be used with all prep tables
Product code: TDOS-XX-SS



NEMA 5-15P



NEW AIR

*La conception et les spécifications peuvent changer sans préavis pour améliorer le produit

SERVICE CLIENT



1-800-567-3620



NEWAIRREFRIGERATION.CA

