

NUF-060-SS

CONGÉLATEURS SOUS-COMPTOIR

Idéal pour les restaurants, les cafétérias et les espaces de transformation des aliments

NEW AIR
REFRIGERATION



CARACTÉRISTIQUES

Contrôle numérique de la température
Dixell™



Intérieur et extérieur en acier
inoxydable



Etagère ajustable en époxy

Portes à fermeture automatique avec
fonction de maintien ouvert

Compresseur monté à l'arrière

Roulettes



CARACTÉRISTIQUES OPTIONNELLES



Étagères supplémentaires



Roulettes à profil bas

SPÉCIFICATIONS

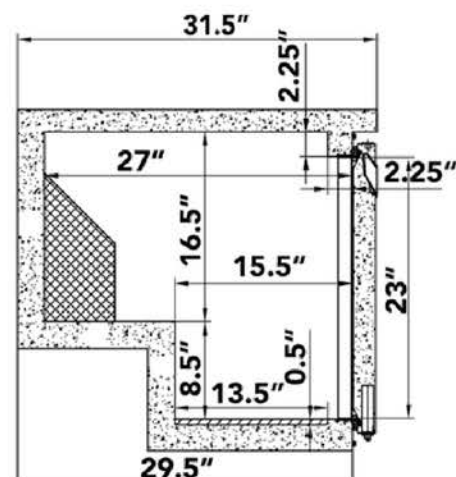
Capacité (pi³)	15.53
Capacité (litres)	440
Dimensions extérieures (po)	60.25" (l) x 31.5" (p) x 36" (h)
Dimensions intérieures (po)	57" (l) x 27" (p) x 25" (h)
Dimensions de l'emballage (po)	61.75" (l) x 33.25" (p) x 39.5" (h)
Poids net (kg / lb)	231
Portes	2
Étagères ajustables	2
Dimension de l'étagère (po)	27" (l) x 16.25" (p) / shelf
Roulettes	4
Température (°C)	(-18°C) - (-22°C)
Humidité ambiante	≤ 55%
Température ambiante	≤ 30°C
Réfrigérant (sans CFC)	R290
Voltage (V)	115V / 60Hz
Ampérage (A)	8
Puissance d'entrée (W)	950W
Type de prise	NEMA 5-15P

 THORINOX



DOUBLE OVERSHELF WITH ADJUSTABLE MIDDLE SHELF

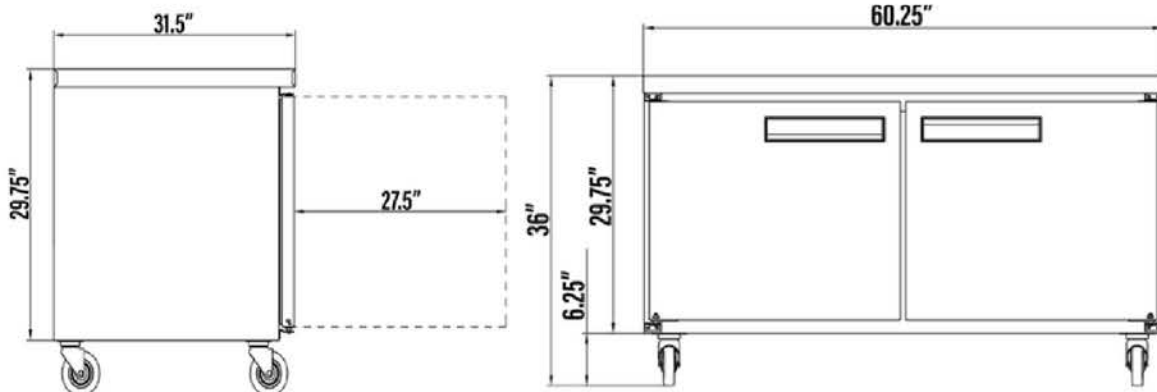
Double overshelf can be used with all prep tables
Product code: TDO5-XX-SS



NEMA 5-15P



Intertek



NEW AIR

*La conception et les spécifications peuvent changer sans préavis pour améliorer le produit

SERVICE CLIENT



1-800-567-3620



NEWAIRREFRIGERATION.CA

