

NOM-39-HT

PRÉSENTOIR CHAUFFANT

LIBRE-SERVICE

Idéal pour les restaurants, cafés, dépanneurs et épicerie

NEW AIR



CARACTÉRISTIQUES

Éclairage DEL aux tons chauds sous chaque tablette

Rideau de nuit rabattable

Étagères amovibles

Double vitrage en verre trempé

Condenseur frontal avec filtre facile à nettoyer

Extérieur en acier inoxydable brossé noir

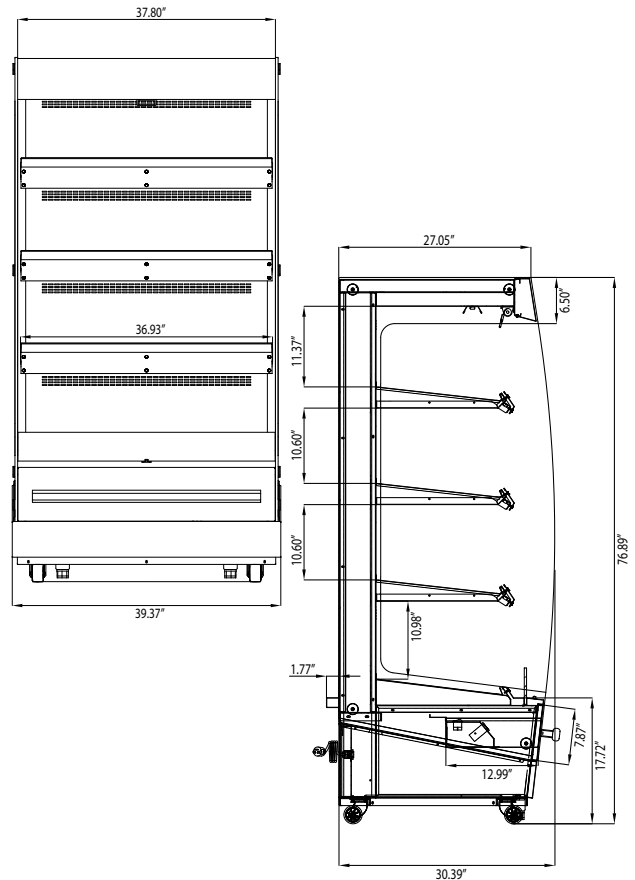
Supports pour étiquettes de prix

Contrôle numérique de la température avec interrupteur d'éclairage séparé

SPÉCIFICATIONS



Capacité (Pieds Cu.)	15.5
Capacité (Litres)	438.9 L
Dimensions extérieures (po)	39 3/8" x 30 3/8" x 76 7/8"
Dimensions intérieures (po)	38" x 21" x 53"
Nbre de tablettes	3 + base
Température (°C)	65°C à 71°C
Température ambiante	≤ 30°C
Humidité ambiante	≤ 55%
Ampérage (A)	17A - 20A
Voltage (V)	208V - 240V / 60Hz
Type de prise	NEMA 6-30P



NEW AIR

*La conception et les spécifications peuvent changer sans préavis pour améliorer le produit

SUPPORT CLIENT



1-800-567-3620

NEWAIRREFRIGERATION.CA

