

NBD-90-SB

DISTRIBUTEUR À BIÈRE

Idéal pour les restaurants, bars et cafés



NEW AIR
REFRIGERATION



CARACTÉRISTIQUES

Kit de tour à bière Talos™ avec robinets (certifié NSF)



Extérieur en acier noir

Bac d'égouttage amovible



Dessus en acier inoxydable avec barre de sécurité

Éclairage intérieur DEL

Contrôleur de température numérique et thermomètre intérieur Carel™



Coupleurs à deux barils

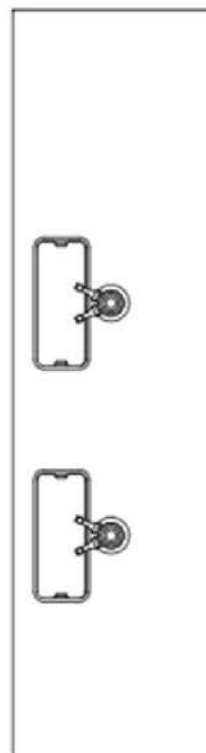
Portes à fermeture automatique avec serrures intégrées

Monté sur roues

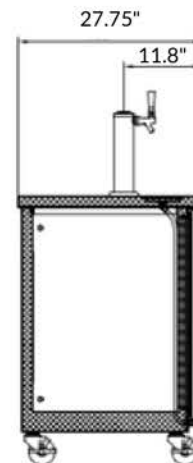
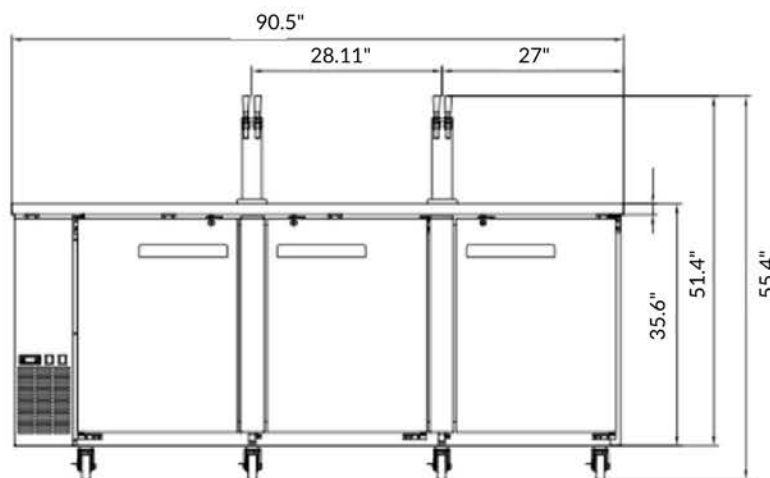


SPÉCIFICATIONS

Capacité (pi³)	32
Capacité (litres)	916
Dimensions extérieure (po)	90.5 (l) x 27.75" (p) x 36.25" (h)
Dimensions intérieures (po)	77.75" (l) x 21.9" (p) x 30.5" (h)
Dimensions d'emballage (po)	91.5" (l) x 31" (p) x 40" (h)
Poids net / brut (lb)	364 / 381
Matériel	Acier laqué noir / acier inoxydable
Portes	3
Étagères ajustable	6
Capacité des étagères (po)	90
Roulettes	6
Capacité du baril	5 x ½ barils
Température (°C)	(0°C) - (5°C)
Réfrigérant (sans CFC)	R290
Ampérage (A)	1.92
Voltage (V)	115V / 60Hz
Type de prise	NEMA 5-15P



NEMA 5-15P



NEW AIR

*La conception et les spécifications peuvent changer sans préavis pour améliorer le produit

SERVICE CLIENT



1-800-567-3620



NEWAIRREFRIGERATION.CA

