

NPT-036-SA

NEW AIR

TABLE DE PRÉPARATION RÉFRIGÉRÉE POUR SALADES ET SANDWICHS

Idéal pour les restaurants, les cafétérias et les espaces de transformation des aliments



CARACTÉRISTIQUES

Intérieur et extérieur en acier inoxydable

Contrôleur numérique arrière

Compresseur monté à l'arrière

Portes à fermeture automatique
avec fonction de maintien ouvert

Tablettes robustes ajustables

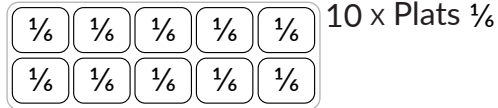
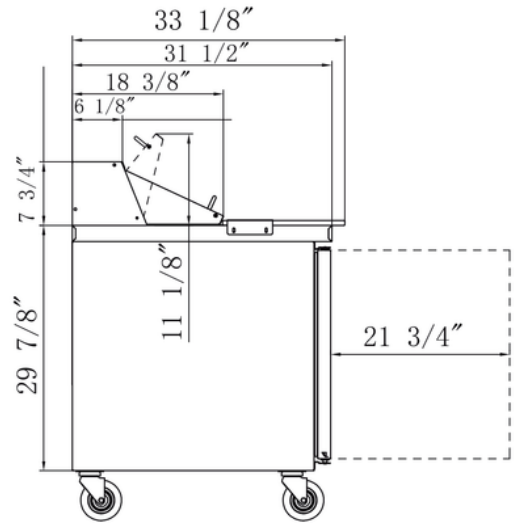
Plats en plastique 1/6 transparents inclus

Planche à découper de 14.5"



SPÉCIFICATIONS

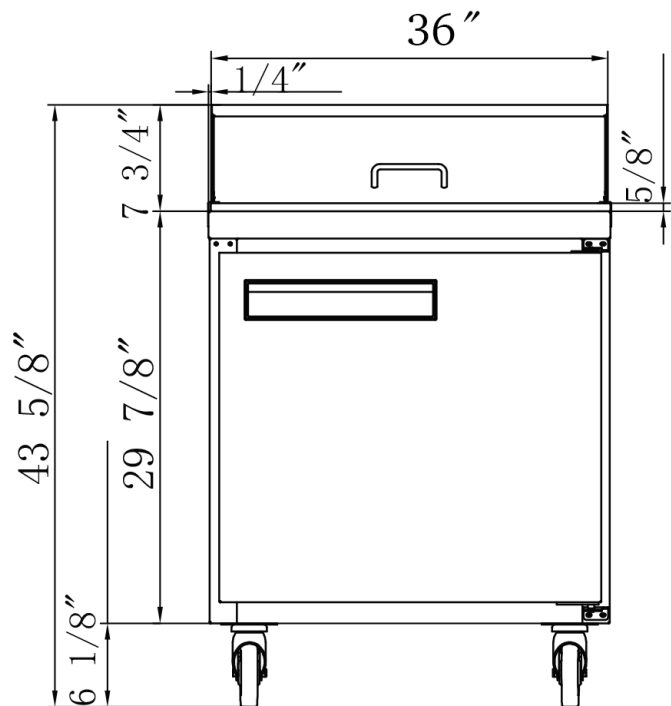
Capacité (Pied Cu.)	11.47
Capacité (Litres)	324.79 L
Dimensions extérieures (po)	36" × 33 1/8" × 43 5/8"
Dimensions intérieures (po)	31 7/8" × 20" × 23"
Poids net (kg/lbs)	97.5 kg / 215 lbs
Nbre de porte(s)	2
Température (°C)	0.5 à 5°C
Température ambiante	25°C
Humidité ambiante	55%
Réfrigérant (sans CFC)	R290
Ampérage (A)	2.4 A
Voltage (V)	115V / 60Hz
Type de prise	NEMA 5-15P



NEMA 5-15P



Intertek



NEW AIR

*La conception et les spécifications peuvent changer sans préavis pour améliorer le produit

SERVICE CLIENT



1-800-567-3620



NEWAIRREFRIGERATION.CA

