

NCGD-46-S

PRÉSENTOIR DE GELATO DE COMPTOIR

NEW AIR

Idéal pour les crémeries, restaurants et cafés

Caractéristiques



6 plats gastronomes de 1/3

Verre trempé double avec chauffage anti-buée

Système de refroidissement ventilé et de dégivrage automatique

Portes coulissantes à l'arrière

Contrôles numériques avec affichage DEL

Éclairage des produits DEL en haut de l'unité

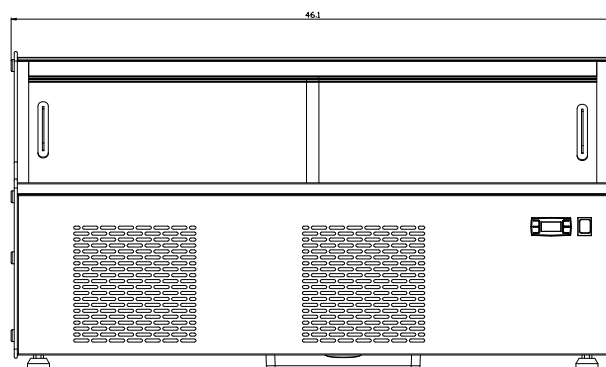
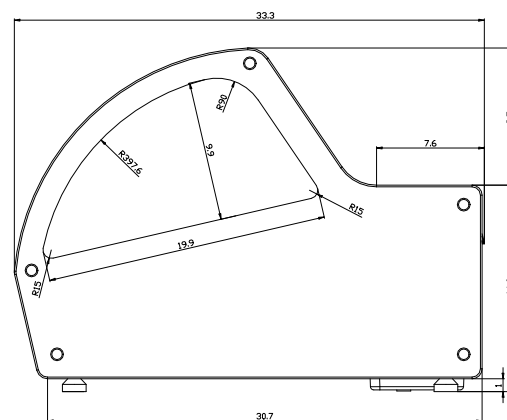
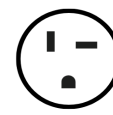
4 pattes ajustables

Condensateur haute performance avec évaporation automatique de l'eau



Spécifications

Capacité (Pieds Cu.)	3.17
Capacité (Litres)	15L (6 x plats gastronome 1/3)
Dimensions extérieures (po)	46" x 33" x 24.5"
Dimensions en boîte (po)	49" x 36" x 31"
Tablettes	6 plats
Porte(s)	Coulissante à l'arrière
Température (°C)	-22°C A -12°C
Température ambiante	≤ 30°C
Humidité ambiante	≤ 55%
Réfrigérant (sans CFC)	R290
Voltage (V)	110 - 120 V / 60Hz
Type de prise	NEMA 5-20P
Ampérage	15A
Poids net (kg/lbs)	93kg / 205lbs
Puissance	1700 W



NEW AIR

*La conception et les spécifications peuvent changer sans préavis pour améliorer le produit

service Client



1-800-567-3620

Newairrefrigeration.ca



ncgd-46-s-v1.0.0-202605